

# IS 3360

V3 KNX - instalare în tavan fals, pătrat alb  
 EAN 4007841 079642  
 Nr. articol 079642



Infrarot-Sensor  
360°



Max. 20 m



KNX



IP20



2 - 1000 Lux



1 - 255 Min



Ideal 2,5 - 4 m

Teach

Teach mode



Energie sparen

5 years

Herstellergarantie  
steinel-  
professional.de/  
garantie

## Descrierea funcției

Mai sus, mai departe, mai repede! Detector de prezență cu infraroșu IS 3360 pentru exterior și interior, ideal pentru monitorizarea spațiilor înalte și suprafețelor mari precum parcuri, garaje subterane, înălțime de montaj de până la 4 m, unghi de detectare de 360°, rază de acțiune de max. 20 m (tangențial). Disponibil în execuție rotundă și dreptunghiulară pentru montaj pe și sub tencuială sau instalare în tavan fals.

## Specificații tehnice

Dimensiuni (L x B x H)	121 x 94 x 94 mm
Cu senzor de mișcare	Da
Garanția producătorului	5 ani
Setări prin	software ETS, Telecomandă, Bus, Smart Remote
Variante	KNX - instalare în tavan fals, pătrat alb
UM1, EAN	4007841079642
Versiune	Detector de mișcare și prezență
Aplicație, loc	Interior
Aplicație, încăpere	facilități de producție, cameră de joacă, vestiar, cameră tehnică / cameră auxiliară, săli de sport, recepție / lobby, casa scării, Grup sanitar, Parcare cu mai multe etaje / subterană, depozit, interior
Culoare	alb
Culoare, RAL	9003
Include suport pentru montaj pe colț	Nu

Înălțimea optimă de montaj	2,8 m
Unghi de detecție	360 °
Unghi de deschidere	180 °
Protecție sneak-by	Da
Capacitatea de a masca segmente individuale	Da
Scalabil electronic	Nu
Scalabil mecanic	Nu
Rază, radial	Ø 8 m (50 m <sup>2</sup> )
Rază, tangențial	Ø 40 m (1257 m <sup>2</sup> )
Rază, prezență	Ø 3 m (7 m <sup>2</sup> )
Zonele de comutare	1416 Schaltzonen
Setare crepuscul	2 - 1000 lx
Setarea timpului	0 s - 1092 Min.
Funcție lumină de bază	Da
Reglarea luminii principale	0 - 100 %
Setare crepuscul în mod TEACH	Da

# IS 3360

V3 KNX - instalare în tavan fals, pătrat alb  
 EAN 4007841 079642  
 Nr. articol 079642



## Specificații tehnice

Locul montării	tavan	Control constant al luminii	Da
Instalare	Instalare în tavan fals, tavan	Funcții KNX	Controler foto-celulă, Funcție iluminare de bază, Nivel de lumină, leșire HVAC, Control lumină constantă, leșire suplimentară 2x, leșire prezență, Funcție zi / noapte, Poartă logică
Grad de protecție	IP20	Rețele	Da
Temperatura ambientală	-20 – 50 °C	Tip de rețea	Master/slave
Material	Plastic	Interconectare prin	KNX-Bus
Detaliile tensiunii de alimentare	KNX bus	Curent nominal	12,5 mA
Cu conexiune bus	Da		
Tehnologie, senzori	infraroșu pasiv, Senzor de lumină		
Înălțime de montaj	2,50 – 4,00 m		
Înălțimea de montaj max	4,00 m		

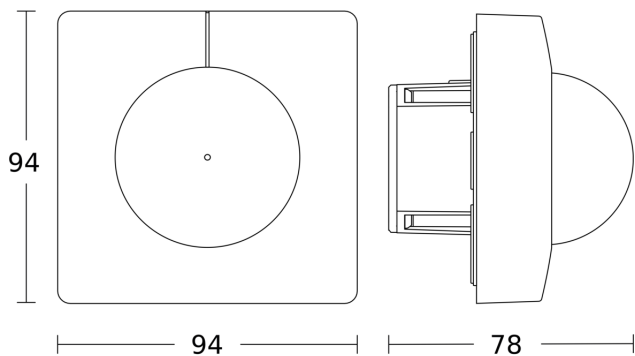
## Accesorii

EAN 4007841 009151	Telecomandă Smart Remote
EAN 4007841 593018	Telecomandă de service RC6 KNX
EAN 4007841 592912	Telecomandă utilizator RC7 KNX
EAN 4007841 056728	Capac negru pentru senzori IR

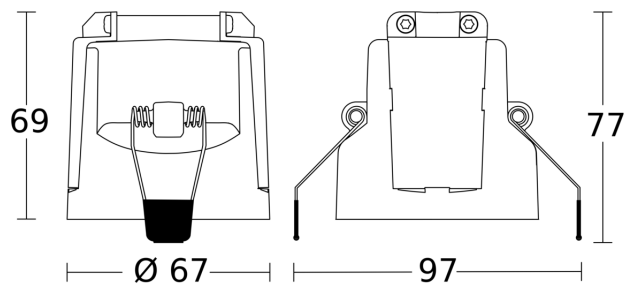
# IS 3360

V3 KNX - instalare în tavan fals, pătrat alb  
EAN 4007841 079642  
Nr. articol 079642

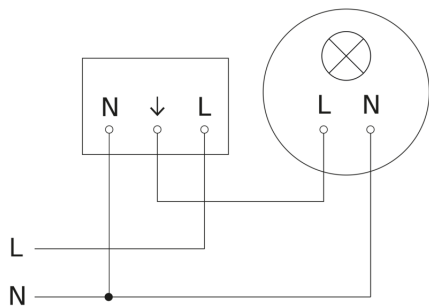
Desen tehnic 1



Desen tehnic 2



Schema circuitului principal



# IS 3360

V3 KNX - instalare în tavan fals, pătrat alb  
EAN 4007841 079642  
Nr. articol 079642

## Schema circuitului de interconectare master/ slave

